

This Page Is Inserted by IFW Operations
and is not a part of the Official Record

BEST AVAILABLE IMAGES

Defective images within this document are accurate representations of the original documents submitted by the applicant.

Defects in the images may include (but are not limited to):

- BLACK BORDERS
- TEXT CUT OFF AT TOP, BOTTOM OR SIDES
- FADED TEXT
- ILLEGIBLE TEXT
- SKEWED/SLANTED IMAGES
- COLORED PHOTOS
- BLACK OR VERY BLACK AND WHITE DARK PHOTOS
- GRAY SCALE DOCUMENTS

IMAGES ARE BEST AVAILABLE COPY.

**As rescanning documents *will not* correct images,
please do not report the images to the
Image Problem Mailbox.**

PATENT ABSTRACTS OF JAPAN

(11)Publication number : 62-121417

(43)Date of publication of application : 02.06.1987

(51)Int.Cl.

G02B 21/02
// G02B 21/00

(21)Application number : 60-261018

(71)Applicant : HITACHI LTD

(22)Date of filing : 22.11.1985

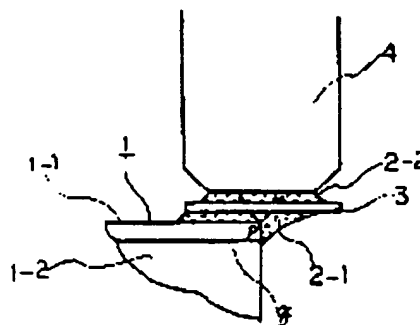
(72)Inventor : NAKAZAWA KOJI

(54) LIQUID-IMMERSION OBJECTIVE LENS DEVICE

(57)Abstract:

PURPOSE: To make a high-resolution observation without flowing out a liquid medium even when the end part and peripheral part of a sample are observed through a microscope by laminating the media of different quality in layers as a medium to be interposed between the tip of an objective lens and the sample to be observed.

CONSTITUTION: Plate glass 3 is stuck on the objective lens 4 by an oil film 2-2. An oil film 2-1, on the other hand, is dripped on the surface of the sample 1 and the objective lens 4 is put close to a focusing position, so that the oil film 2-1 sticks on the transparent glass 3 as an intermediate medium. At this time, the oil film 2-1 becomes sufficiently thin, so the oil film is held with its surface tension and prevented from flowing out of the end part of the sample 1. Consequently, the vicinity of the end part point P of the sample 1 which can not be observed by a conventional oil-immersion observing method because the oil flows out can be observed by oil immersion.



LEGAL STATUS

[Date of request for examination]

[Date of sending the examiner's decision of rejection]

[Kind of final disposal of application other than the examiner's decision of rejection or application converted registration]

[Date of final disposal for application]

[Patent number]

[Date of registration]

[Number of appeal against examiner's decision of rejection]

④ 日本国特許庁 (J P)

⑤ 特許出願公開

⑥ 公開特許公報 (A) 昭62-121417

⑦ Int. Cl.⁴ 識別記号 庁内整理番号 ⑧ 公開 昭和62年(1987)6月2日
 G 02 B 21/02 8106-2H
 // G 02 B 21/00 7370-2H 審査請求 未請求 発明の数 1 (全6頁)

⑨ 発明の名称 液浸対物レンズ装置
 ⑩ 特 願 昭60-261018
 ⑪ 出 願 昭60(1985)11月22日
 ⑫ 発 明 者 中 沢 宏 治 横浜市戸塚区吉田町292番地 株式会社日立製作所生産技
 術研究所内
 ⑬ 出 願 人 株式会社日立製作所 東京都千代田区神田駿河台4丁目6番地
 ⑭ 代 理 人 弁理士 小川 勝男 外1名

明 細 書

1 発明の名称

液浸対物レンズ装置

2 特許請求の範囲

- 1 対物レンズ先端と被観察試料との間を、少なくとも液体の媒体を介在させる液浸対物レンズ装置において、前記対物レンズ先端と前記被観察試料との間に介在させる媒体を、複数の異なる種類の媒体で層状に積層したことを特徴とする液浸対物レンズ装置。
- 2 特許請求の範囲第1項記載のものにおいて、対物レンズ先端と被観察試料との間に介在させる媒体を、屈折率の異なる複数の媒体で層状に積層したものである液浸対物レンズ装置。
- 3 特許請求の範囲第1項または第2項記載のものいずれかにおいて、対物レンズ先端と被観察試料との間に介在させる媒体は、液体媒体中に、透明な固体により形成された中間媒体を介在させ層状に積層するものとし、前記液体媒体は油とし、少なくとも中間媒体と

被観察試料との間に表面張力を発生する油膜を形成せしめたものである液浸対物レンズ装置。

- 4 特許請求の範囲第3項記載のものにおいて、液体媒体中の中間媒体を透明な平面状の板ガラスとしたものである液浸対物レンズ装置。
- 5 特許請求の範囲第3項記載のものにおいて、液体媒体中の中間媒体を透明な曲面状の板ガラスとしたものである液浸対物レンズ装置。
- 6 特許請求の範囲第3項記載のものにおいて、液体媒体中の中間媒体を透明な板ガラスとし、この板ガラスをリングに固定し、このリングを対物レンズ先端部の外周に、特定制度を有する可動に設置したものである液浸対物レンズ装置。

3 発明の詳細な説明

〔発明の利用分野〕

本発明は、液浸対物レンズ装置に係り、液体媒体の流動を防止するために特許した液浸対物レンズ装置に関するものである。

特開明62-121417(2)

(発明の背景)

顕微鏡観察によりICパターンや露光ヘッド等の微細な寸法形状を0.1μmオーダーの高精度で測定する場合、乾燥系対物レンズよりも液浸対物レンズの方が解像力が高いため有用となるが、液浸対物レンズでは、対物レンズと被観察試料(以下単に試料という)との間に油膜など液体媒体を介在させることが必要となる。

従来の液浸対物レンズ装置による観察については図9および図10の図を参照して説明する。

図9図は、従来の液浸対物レンズ装置の断面図、図10図は、図9図の断面による試料の端面観察状態を示す説明図である。

従来の液浸対物レンズ装置では、図9図に示すように、対物レンズ4の先端に油などの液体媒体2を塗布して試料1を観察しようとしている。

液体媒体2の屈折率をn₂とすると、対物レンズの性能を決める開口数NAは次式で与えられる。

NA = n₂ · sin θ₂ (1)

ただし、θ₂は光軸上の物点0から対物レンズ4に入射する角度の最大値である。

ところで、顕微鏡の分解能δは、使用する光の波長をλとして、

δ = λ · 1/NA (2)

で与えられる。

液浸対物レンズでは、液体媒体2の屈折率n₂が、乾燥系対物レンズにおける空気の実折率n₀より大きいため、n₂ > n₀となるので、対物レンズの分解能δは液浸系の方が乾燥系よりも優れている。そこで、サブミクロン・オーダーの微細な寸法形状を顕微鏡観察する場合、液浸対物レンズの方が高精度な観察が可能となる。

例えば、上式でλ = 0.6 μm, NA = 0.58とすると、100×対物レンズ4におけるsin θ₂ = 0.93とすると、市販されている顕微鏡用の油の実折率n₂ = 1.5であるから、δ = 0.25 μmの分解能が油浸対物レンズにかいて得られるが、乾燥系対物レンズでは、δ = 0.57 μmとなる。

試料上の観察点が試料の平面内にある場合は、液浸対物レンズを使う上で問題は生じないが、図10図に示すごとく、試料1の周辺部や端面を観察する場合は、液体媒体2の油膜が流出してしまい、液浸観察が不可能となる。ここで100×対物レンズの場合、一例として、作動距離δ = 0.25 mm程度である。

なお、上記の顕微鏡の分解能や対物レンズの種類等に関しては、例えば、西井他2名、応用工学概論、金原出版(昭和44年2月)、P.87に記載されている。

(発明の目的)

本発明は、前述の従来の技術の問題点を解決するためになされたもので、試料端面や周辺部を顕微鏡観察する場合でも、対物レンズ先端と試料との間に介在する液体媒体が流出することなく、高分解能の観察を可能にする液浸対物レンズ装置の提供を、その目的としている。

(発明の概要)

本発明に係る液浸対物レンズ装置の構成は、

対物レンズ先端と被観察試料との間に、少なくとも液体の媒体を介在させる液浸対物レンズ装置において、前記対物レンズ先端と前記被観察試料との間に介在させる媒体を、複数の美質の媒体で層状に積層したものである。

なお、付記すると、対物レンズ先端と被観察試料との間に介在させる媒体は、液体媒体中、透明な固体により形成された中間媒体を介在させ層状に積層するものとし、前記液体媒体は油とし、少なくとも中間媒体と被観察試料との間に界面張力を発生する油膜を形成せしめたものである。

すなわち、本発明では、液浸対物レンズの作動距離を見かけ上小さくし、試料上の油膜厚さを減少させることにより油膜の流出を防止している。

また、使用する液体媒体の曲の粘度を大きくすることにより油膜の流動を防止している。その結果、試料の端面や周辺部についても、液浸対物レンズにより高精度な観察を可能にしたも

特開昭62-121417(3)

のである。

(発明の実施例)

以下、本発明の各実施例を第1図ないし第9図を参照して説明する。

まず、第1図は、本発明の一実施例に係る複対物レンズ装置による試料端面観察状況を示す構成図。第2図は、本発明の他の実施例に係る複対物レンズ装置による開口数の改善を示す構成図である。

なお、各図において、第9図と同一符号のものは従来技術と同等部分を示しており、対物レンズ4は外形を示しているが、その内容は第9図に示したレンズ構成と同じものである。

第1図において、2-1、2-2は、対物レンズ4先端と複屈折試料(以下単に試料という)1との間に介在させる液体媒体に係る油による油膜を示す。3は、液体媒体中の中間媒体を構成する薄い平板状の透明な板ガラスである。

このように、本実施例では、油膜2-1、板ガラス3、油膜2-2が層状に積層して媒体を

形成している。

その組成の構成の仕方と作用を説明する。

まず、板ガラス3を油膜2-2により対物レンズ4に付着させておく。一方、試料1の表面に油膜2-1を倒下していき、前記対物レンズ4を合焦点位置まで近づけると、油膜2-1は中間媒体である透明ガラス3に付着する。このとき、油膜2-1の厚さは十分に厚くなっているので、油膜の表面張力により第1図のように油膜が保持され、試料1の端面から露出することを防止できる。

したがって、従来の油浸観察では、油が露出して観察できなかった試料1の端面が近接を油浸観察することが可能である。

一例として、対物レンズ4の作動距離を0.25 μ mとし、板ガラス3を0.07 μ mの厚さにすると、油膜2-1、2-2は、各々0.07 μ m程度の厚さとなる。また、対物レンズ4先端の油膜と接する直径は、例えば5 μ mで、板ガラス3の直径はこれより多少大きめに作ることができる。

油膜2-1、2-2の屈折率は異なる値をもつように別々の油を用いることもできるが、一般的には同一の油を用いて同じ屈折率とすることができ、例えば屈折率 $n_1=1.5$ である。また、板ガラス3の屈折率は通常は上記油の屈折率と同一になるよう材質を選ぶことができるが、別の屈折率とすることもできる。

油膜2-1、2-2および板ガラス3の屈折率をみな同一の $n_1=1.5$ とした場合には、光学的には、第9図に示した従来の油浸対物レンズ装置と全く同じになり、ただ板ガラス3が油膜の形状を保持しているという点のみが異なる。

油膜と板ガラスの屈折率を異ならせた他の実施例が第2図に示すものである。

第2図の複対物レンズ装置では、油膜2-1の屈折率を相対的に大きく、例えば $n_1=1.6$ とし、板ガラス3の屈折率を小さく、例えば $n_2=1.45$ とする。

このように、屈折率を調整することにより、対物レンズ4に対する最大入射角は、第9図に

示したと同じものにしながら、試料1表面の光軸上の観察点のから対物レンズ4に向う光の光軸となす最大角度 θ_2 を、 $\theta_2>\theta_1$ と大きくすることにより、先に図式で示した開口数NAを従来より大きくでき、対物レンズの分解能を従来より向上させることができる。

なお、前述の第1、2図の複対物レンズ装置において、板ガラス3、3'を対物レンズ4の先端に吸着または吸着可能にすることにより、油膜2-2は省くことができる。

また、板ガラス3を、試料1の上に密着してのせることを可能にすることにより、油膜2-1を省くことができる。

さらに、特殊な例として、油膜2-1に、例えば粘性の高い油を用いることができれば、板ガラス3を用いることなく、油膜2-2を油膜2-1の上に直接積層することが可能である。

このとき、対物レンズ4の作動距離を δ として、油膜2-2の厚さは0 \sim 1 μ mの間に可変であり、これに対応して油膜2-1の厚さは $\delta-0$

特開昭62-121417(4)

の間で可変である。

また、さらに特殊な例として、第2図に示した層状に積層された複数の媒体、すなわち図2-1、2-2、板ガラス3の各層のうちの一層を、空気層または真空層(屈折率 $n=0$)とすることも可能である。

例えば、試料1に接する図2-1に相当する層に、屈折率の非常に高い物質(例えば $n=2$)を使い、板ガラス3に相当する層を空気層として、各層の厚さを調整すれば、対物レンズに対する最大入射角 θ を従来と等しくすることが可能である。

なお、第1図に示すように、試料1の表面に透明な保護膜1-1が形成されていて、この保護膜1-1を通して電子1-2の照射、例えば4点を観察するような場合もある。

このような場合は、保護膜1-1の厚さを十分厚く形成することにより油膜層の厚さを薄くして油膜の混入を防止することができ、板ガラス3を用いずに油浸観察を行うことも可能である。

第3図に示す実施例は、液体媒体に係る図2-1、2-2図に、中間媒体に係る透明な板ガラス3が介入されており、この板ガラス3はリング6に固定されている。このリング6は、対物レンズ4の外表面に、上下方向に特定範囲を移動できるように整備されている。5は、リング6が対物レンズ4から抜けるのを防止するストッパである。

リング6の内側は油膜2-2で満たされており、リング6の上下動により板ガラス3と対物レンズ4先端との間の油膜が塗切れることがないように構成されている。

このように、中間媒体に係る板ガラス3を対物レンズ4側に拘束することにより、第1、2図に示したような油浸観察の作業性が著しく向上する。

次に、本発明のさらに他の実施例を第4図を参照して説明する。

第4図は、本発明のさらに他の実施例に係る液浸対物レンズ装置の構成図で、図中、第2図

る。

ところで、第1図に示すように、試料1の端面、側面部を観察する液浸対物レンズ装置の構成では、試料1を対物レンズ4から遠ざけた場合、板ガラス3は、油膜の液浸面積の大きい対物レンズ4側に付着するので都合がよい。

しかるに、試料1の端面、側面部を観察する第1図の場合と違って、試料1の中央平面部を観察する第2図の例では、板ガラス3の上下面の油浸液浸面積はほぼ等しいので、試料1を対物レンズ4から遠ざけた場合、板ガラス3が、対物レンズ4と試料1とのどちら側に付着して振るかは一概に決まらず、試料の場所を変えて観察を継続するのに作業性が悪くなる。

そこで、これを改善した液浸対物レンズ装置が第5図に示すものである。

第5図は、本発明のさらに他の実施例に係る液浸対物レンズ装置の構成図であり、図中、第1図と同一符号のものは、同等部分であるから、その説明を省略する。

と同一符号のものは同等部分であるから、その説明を省略する。

前述の第1図乃至第4図の装置では、中間媒体は平面状の板ガラスを用いたものであるが、第4図の例は、油浸中の中間媒体に、球面状または非平面状の板ガラス3'を用いたものである。

本実施例によれば、先の実施例と同様の効果が期待されるほか、中間媒体の介入によって生じる球面収差を改善することも可能である。

次に、液浸対物レンズ装置による観察の具体例を第5図ないし第8図を参照して説明する。

第5図は、第1図の装置による油浸観察例を拡大して示す説明図、第6図は、その顕微鏡観察像、第7図は、第6図の1-1面上の輝度信号線図、第8図は、7/モニタ付き液浸観察像の構成図である。

第5図に示す液浸観察では、試料1は、表面に透明な保護膜1-1が形成されたもので、電子1-2が試料のメネン寸法形状を観察するも

特開昭62-121417(田)

のである。

素子1-2は、特定の点・(油膜)・(図5)・(図6)で示される形状を有している。

素子1-2上の油膜近傍の特定の点・(矢印)のように入射して反射した光は、保護膜1-1の端面M'上で全反射し、矢印のように対物レンズ4に戻るため鏡像φを形成する。

このように、保護膜1-1の端面M'が全反射させるためには、保護膜1-1の屈折率を油膜2-1の屈折率より大きくしなければいけない。例えば、油膜2-1の屈折率n₂を1.5とし、保護膜1-1の屈折率n₁を1.63とすれば、上記のように全反射するための臨界角は67°となる。

このような油膜観察を行うアフォーメータ付顕微鏡装置の構成を第8図に示す。

第8図において、1は試料、4は、顕微鏡の対物レンズで、収差対物レンズ装置を構成している。7は、顕微鏡の目鏡、8は、顕微鏡に搭載したアフォーメータ、9は信号処理回路、10は、モニタ用のディスプレイ装置である。

第5図に示すように、収差対物レンズ装置で観察したときの、顕微鏡像は第6図に示すようになり、実際の実像パターンに対応して、鏡像の鏡像パターンが観察される。

いま、第8図に示したように、収差対物レンズ装置を備えた顕微鏡にアフォーメータを搭載し、顕微鏡像をディスプレイ装置10上に差し出すと、第6図のL-1断面上の輝度信号は、第7図に示すようになり、実像と鏡像の境界上の点と、パターン境界部・点は等しいため周囲のようにぼち込んだ形状形状となる。

したがって、L-1間の距離りを、従来の対物レンズでは観察することのできたかかった0.1μmオーダーの精度を寸法まで、高精度に測定することができる。

(発明の効果)

以上述べたように、本発明によれば、試料周囲や端面部を顕微鏡観察する場合でも、対物レンズ先端と試料との間に介在する液体媒体が混入することなく、高分解能の観察を可能にする

収差対物レンズ装置を提供することができる。

4. 図面の簡単な説明

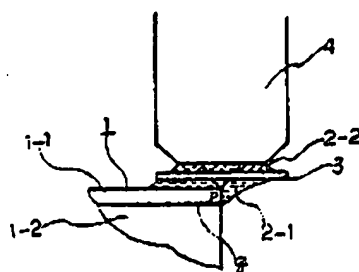
第1図は、本発明の一実施例に係る収差対物レンズ装置による試料観察状態を示す構成図、第2図は、本発明の他の実施例に係る収差対物レンズ装置による開口数の改善を示す構成図、第3図は、本発明のさらに他の実施例に係る収差対物レンズ装置の構成図、第4図は、本発明のさらに他の実施例に係る収差対物レンズ装置の構成図、第5図は、第1図の装置による油膜観察例を拡大して示す説明図、第6図は、その顕微鏡像、第7図は、第4図のL-1断面上の輝度信号線図、第8図は、アフォーメータ付顕微鏡装置の構成図、第9図は、従来の収差対物レンズ装置の断面図、第10図は、第9図の装置による試料の端面観察状態を示す説明図である。

- 1...試料
- 2-1, 2-2...油膜
- 3, 3', 3A...板ガラス
- 4...対物レンズ
- 6...リング

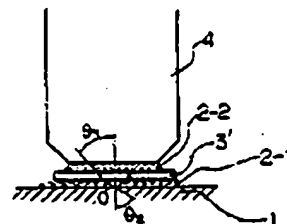
代理人弁護士 小川 康 男



第 1 図

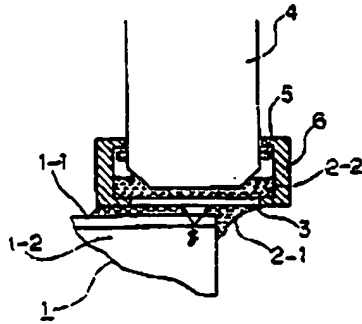


第 2 図

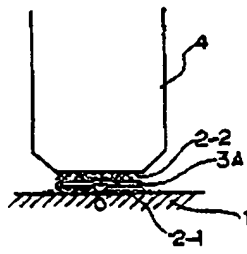


特開昭62-121417(6)

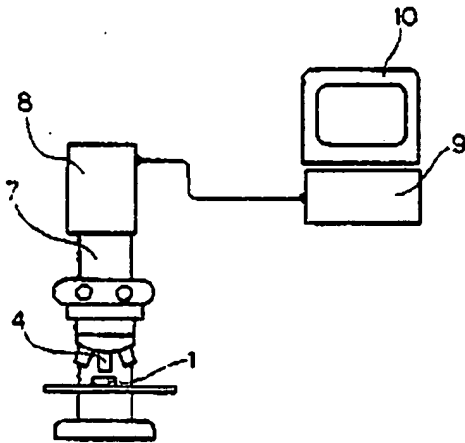
第3圖



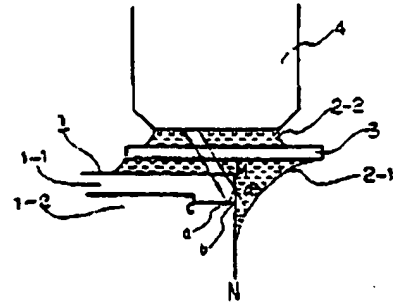
第4圖



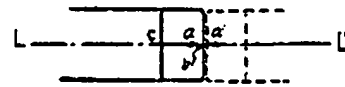
第8圖



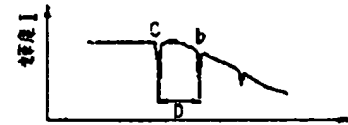
第5圖



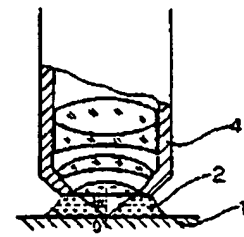
第6圖



第7圖



第9圖



第10圖

